

ООО «МОЛОТ-ОРУЖИЕ»

Оружие гражданское охотничье огнестрельное  
длинноствольное с нарезным стволом

**КАРАВИН**  
**ОХОТНИЧИЙ МНОГОЗАРЯДНЫЙ**  
**МОДЕЛИ «ГОРНОСТАЙ»**  
калибра .223 Rem.

**П А С П О Р Т**

ВПО -193 ПС





Уважаемый покупатель!

Благодарим Вас за выбор нашей продукции. Чтобы данное изделие служило безотказно и долго, внимательно изучите настоящий паспорт. При появлении у Вас пожеланий или замечаний воспользуйтесь контактной информацией, приведенной в конце паспорта.

## **СОДЕРЖАНИЕ**

<b>1</b>	<b>Руководство по эксплуатации</b>	
1.1	Техника безопасности	3
1.2	Устройство оружия	4
1.3	Подготовка оружия к работе	7
1.4	Заряжание оружия и стрельба	10
1.5	Разряжание оружия	11
1.6	Разборка и сборка оружия	11
1.7	Чистка и хранение	12
<b>2</b>	<b>Технические параметры</b>	13
<b>3</b>	<b>Комплектность</b>	13
<b>4</b>	<b>Ресурсы, сроки службы и хранения, гарантии изготовителя (поставщика)</b>	14
<b>5</b>	<b>Консервация</b>	15
<b>6</b>	<b>Свидетельство об упаковывании</b>	15
<b>7</b>	<b>Сведения о сертификации</b>	15
<b>8</b>	<b>Свидетельство о приемке</b>	16
<b>9</b>	<b>Сведения по безопасности</b>	17
<b>10</b>	<b>Сведения о цене и условиях приобретения</b>	17
<b>11</b>	<b>Сведения о рекламациях</b>	18
<b>12</b>	<b>Особые отметки</b>	19

### **ВНИМАНИЕ!**

Ознакомьтесь с правилами использования Вашего оружия основательно и разучите все приемы использования оружия исключительно в незаряженном состоянии без патронов.



# 1 РУКОВОДСТВО ПО ЭКСПЛУАТАЦИИ

## 1.1 ТЕХНИКА БЕЗОПАСНОСТИ

Вы являетесь владельцем карабина охотничьего многозарядного модели «Горноста́й» калибра .223 Rem., предназначенного для добычи объектов животного мира, отнесенных к объектам охоты, в рамках Постановления Правительства РФ от 10.01.09г. № 18, в районах с умеренным и холодным климатом при температуре окружающей среды от минус 50 до плюс 50°С.

Конструкция карабина обеспечивает безопасность функционирования при использовании для стрельбы охотничьих патронов .223 Rem. или 5,56 x 45 промышленного производства, правильной эксплуатации и соблюдения следующих правил техники безопасности:

- всегда относитесь к карабину как к заряженному;
- никогда не употребляйте алкоголь или наркотики до или во время стрельбы.
- никогда не направляйте карабин на человека или домашних животных;
- не опирайтесь на карабин. Используйте оружие только по назначению;
- не открывайте затвор после осечки до истечения одной минуты из-за опасности затяжного выстрела;
- всегда держите карабин в положении «предохранение» во избежание случайного выстрела;
- разрядите карабин при подходе к населенному пункту, к месту привала, перед посадкой в транспортное средство;
- храните карабин и патроны отдельно друг от друга в местах, недоступных для детей и посторонних лиц;
- не применяйте для стрельбы патроны непромышленного изготовления во избежание разрушения карабина;

**ЗАПРЕЩАЕТСЯ применение самодельных и самоснаряженных патронов, подвергать карабин переделке, приводящей к изменению формы, размеров и взаимодействия деталей и механизмов карабина.**

- перед чисткой, складированием или транспортировкой всегда убедитесь в том, что Ваше оружие разряжено;
- во избежание поломки бойка запрещается без надобности производить холостые спуски.



### **ВНИМАНИЕ!**

**Запрещается использование карабина при поломке деталей.**



## 1.2 УСТРОЙСТВО ОРУЖИЯ



Рисунок 1 – Карбин охотничий многозарядный модели «Горностай» калибра .223 Rem.

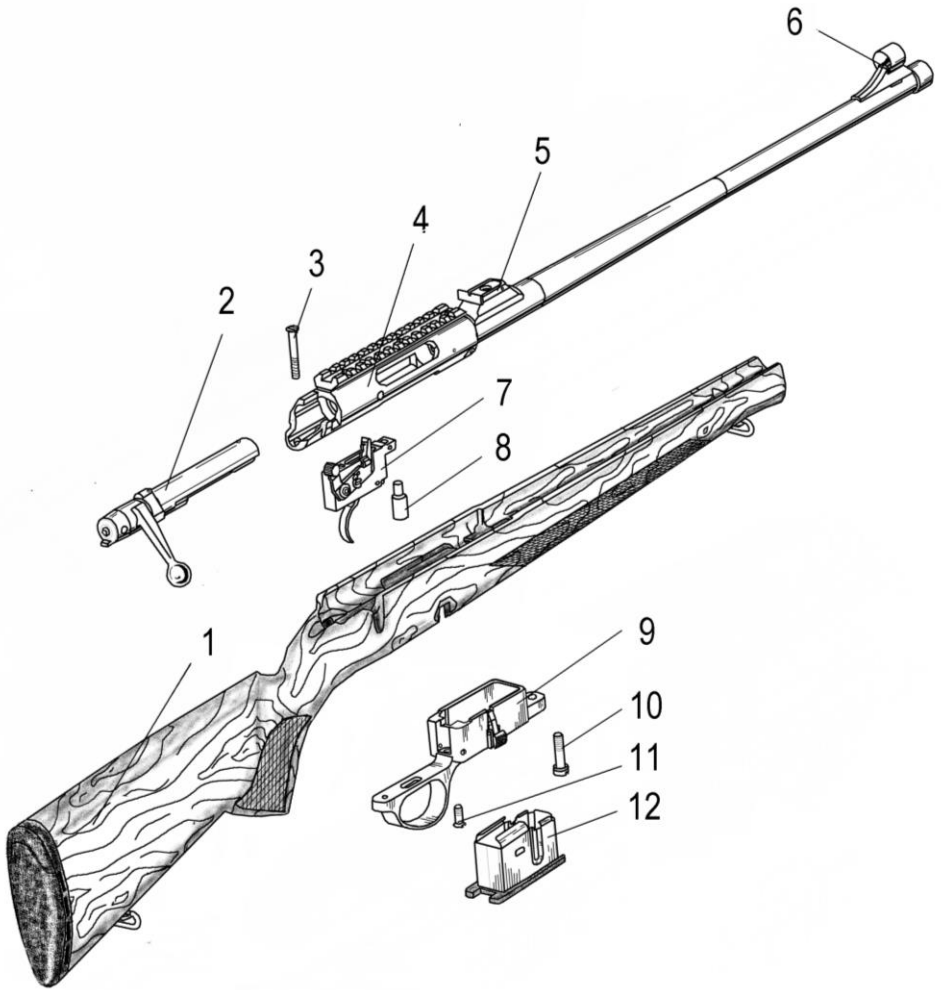
### Основные узлы:

**Затвор.** Запирание канала ствола осуществляется продольно-скользящим затвором с расположенными на нем 3 боевыми упорами. С помощью затвора производится досылание патрона в патронник, запирание канала ствола, извлечение стреляной гильзы. В затворе собран ударный механизм.



- 1 – заглушка затвора,
- 2 – рукоятка затвора
- 3 – боевые упоры

Рисунок 3 – Затвор

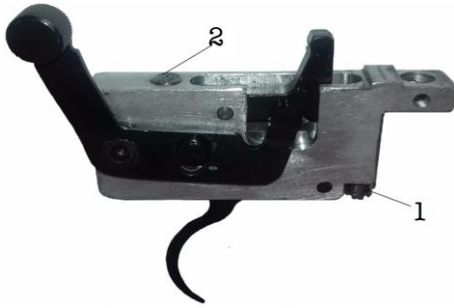


1 - Ложа ВПО-193.06.00; 2 - Затвор ВПО-215.02.00; 3 - Винт задний ВПО-193.00.03; 4 - Коробка ствольная со стволом ВПО-192.01.10; 5 - Целик; 6 - Мушка; 7 - Механизм спусковой ВПО-193.03.00; 8 - Винт опорный ВПО-193.00.01; 9 - Приемник магазина ВПО-193.04.00; 10 - Винт передний ВПО-193.00.02; 11 - Винт средний ВПО-193.00.04; 12 - Магазин ВПО-193.05.00.

Рисунок 2 - Карабин охотничий многозарядный модели «Горностай» калибра .223 Rem.



**Спусковой механизм** собран в отдельном корпусе, имеет возможность регулировки усилия спуска (рис. 4 поз. 1) и величины хода спускового крючка (рис. 4 поз. 2).



1 - регулировочный винт усилия спуска

2 - регулировочный винт величины хода спускового крючка

Рисунок 4 - Спусковой механизм

**Магазин** карабина коробчатый, двухрядный. Подача патронов осуществляется из магазина или ручной подачей через окно выброса гильзы с ручным досыланием патрона в патронник. Досылание патрона «с лотка» не предусмотрено. В магазин карабина входит четыре охотничьих патрона .223 Rem. или 5,56 x 45 промышленного производства.

**Ствол и патронник.** Для повышения долговечности и коррозионной стойкости ствол и патронник хромированы.

#### **ВНИМАНИЕ!**

**Во избежание использования несоответствующих патронов ознакомьтесь с характеристиками, напечатанными на коробке с патронами и самом патроне. Используйте исключительно патроны изготовленные на заводе и с не истёкшим сроком годности.**

Оружие может иметь некоторое отличие от настоящего описания вследствие дальнейшего совершенствования конструкции.



### 1.3 ПОДГОТОВКА ОРУЖИЯ К РАБОТЕ

Перед эксплуатацией необходимо внимательно ознакомиться с паспортом и изучить устройство карабина. Обратите особое внимание на указание мер безопасности.

При первом использовании нужно произвести расконсервацию, т.е. освободить карабин от упаковки, удалить консервационную смазку, проверить комплектность и убедиться в функционировании карабина. После расконсервации изделия противокоррозионную бумагу уничтожить на специализированных полигонах твердых бытовых отходов



#### **ВНИМАНИЕ!**

**Не допускается применять упаковочную бумагу для заворачивания пищевых продуктов, личных предметов и т.п.**

Для того чтобы убедиться в функционировании оружия и подготовить его к эксплуатации необходимо:

- удалить защитную смазку;
- взяв карабин в руки, убедиться в отсутствии патронов (или иных посторонних предметов) в патроннике, отведя затвор назад, и магазине;
- произвести неполную разборку (извлечь затвор и магазин);
- проверить работу предохранителя (в положении «Предохранение» - блокируется нажатие на спусковой крючок);
- настроить открытое прицельное приспособление.

Ваше оружие готово к эксплуатации, но перед использованием ознакомьтесь с рекомендациями и указаниями изложенные в настоящем паспорте.

#### **Обращение с предохранителем**

Предохранитель блокирует спусковой крючок и стемпель затвора от поворота при взведенном ударнике. При невзведенном ударнике включение предохранителя не возможно. Для включения и выключения предохранителя необходимо:

- включить предохранитель: вручную переместить флажок предохранителя на себя в положение «Предохранение» - красный индикатор скрыт. (рис. 5 вид 2);
- выключить предохранитель: переместить флажок предохранителя от себя (в направлении стрельбы) в положение «Огонь» (рис. 5 вид 1), до визуализации красного индикатора.



«Огонь»



«Предохранение»

Рисунок 5 – Положения предохранителя

### **Настройка открытого прицельного приспособления**

Открытые прицельные приспособления позволяют вести прицельную стрельбу на дистанциях до 300 м.

Регулировка прицельных приспособлений производится: в вертикальной плоскости винтом (рис. 6) по высоте, в горизонтальной плоскости перемещением мушки легким постукиванием (рис. 7), для чего необходимо предварительно снять кольцо с мушки.

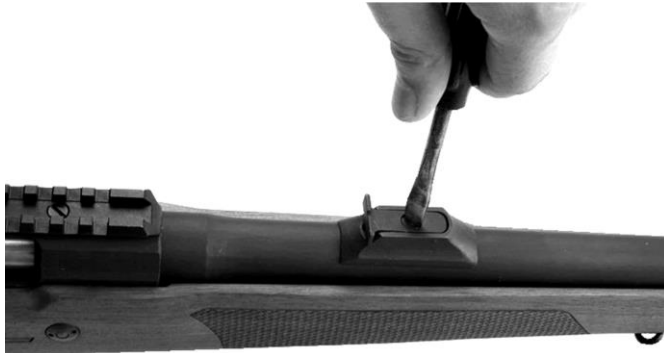


Рисунок 6 – Регулировка целика





Рисунок 7 – Регулировка мушки

***Принцип работы карабина:***

- при открывании затвора поворотом рукоятки затвора вверх, грань винтового выреза затвора, действуя на поверхность ударника, отводит его назад. При этом боевая пружина получает предварительное поджатие и боек ударника скрывается в канале затвора. Боевые выступы затвора выходят из-за опорных плоскостей и происходит отпирание канала ствола;
- при отведении затвора назад до упора патрон в магазине подается на линию досылания;
- при движении затвора вперед патрон досылается в патронник, выбрасыватель зацепляется за закраину гильзы;
- при закрывании затвора поворотом рукоятки вниз боевые выступы затвора заходят за уступы ствольной коробки и происходит запираение канала ствола. Боевой взвод ударника встает на шептало, которое удерживает ударник во взведенном состоянии;
- при нажатии на спусковой крючок освобождается шептало. Под действием боевой пружины ударник проворачивает шептало вокруг его оси и энергично продвигается вперед. В результате боек ударника разбивает капсюль патрона. Происходит выстрел;
- при последующем отведении затвора назад выбрасыватель выдвигает гильзу из патронника и при взаимодействии с отражателем она выбрасывается из ствольной коробки;



## 1.4 ЗАРЯЖАНИЕ ОРУЖИЯ И СТРЕЛЬБА

*Перед заряджанием карабина обязательно осмотрите канал ствола и патронник – в них не должно быть посторонних предметов и остатков смазочных материалов!*

### **Порядок заряджания:**

- открыть затвор, повернув его за рукоятку вверх, и отвести назад;
- в окно выброса гильзы положить патрон, утопить его, вручную направив пулю в канал ствола и дослать его в патронник, перемещая затвор вперед до упора, повернуть рукоятку вниз.
- перевести предохранитель в положение «Предохранение» (в крайнее заднее положение);
- отсоединить магазин, нажав на клавишу извлечения магазина и наполнить его патронами;
- присоединить магазин к карабину до упора, пока не произойдет щелчок;

Карабин заряжен и готов к стрельбе.

### **Порядок стрельбы:**

Для производства выстрела необходимо:

- снять карабин с предохранителя (перевести флажок до упора вперед);
- прицелиться;
- плавно нажать на спусковой крючок.

Для производства следующего выстрела необходимо открыть затвор, отвести его в крайнее заднее положение (при этом произойдет экстракция стрелянной гильзы) и затем переместить снова вперед с поворотом рукоятки (при этом произойдет досылание следующего патрона из магазина и т.д.).

Отпирание, перемещение и запираание затвора следует производить уверенно, с приложением усилия. Не доведенные до конца манипуляции и слабое воздействие на рукоятку затвора могут стать причиной задержек в работе карабина.

**Осечка или заклинивание.** В этом случае удерживайте оружие в безопасном направлении, книзу, и подождите одну минуту перед тем, как перезарядить карабин.



### **ВНИМАНИЕ!**

**Оружие снимайте с предохранителя только непосредственно перед стрельбой!**



## 1.5 РАЗРЯЖАНИЕ ОРУЖИЯ

1. Для того чтобы опорожнить магазин необходимо его отсоединить, нажав на клавишу извлечения магазина, и достать из него патроны.

2. Для извлечения патрона из патронника потяните затвор до останова в открытом положении и извлеките ранее установленный патрон.

## 1.6 РАЗБОРКА И СБОРКА ОРУЖИЯ

### Разборка

Разрядите оружие.

Извлеките затвор поднятием рукоятки вверх и движением назад (на себя) нажимая одновременно на спусковой крючок. Открутите крепежный винт коробки ствольной с ложой (рис.8 вид 1; рис.2 поз.3).

Переверните оружие и с помощью отвертки открутите винты крепления ложки (рис. 8 вид 2; рис. 2 поз.10,11).

Аккуратно снимите ложу. Оружие разобрано и готово к чистке.

Советуем Вам не разбирать дальше Ваше оружие, поскольку у Вас нет необходимых инструментов, вы можете сломать некоторые детали или же не сможете правильно собрать механизмы. Описанных действий достаточно для проведения тщательной чистки оружия.

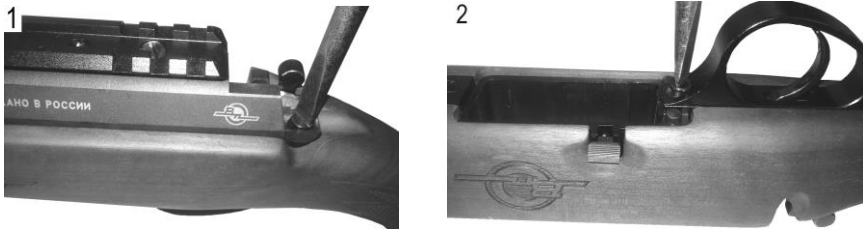


Рисунок 8 – Разборка карабина

### Сборка

Сборка оружия производится в обратном порядке.



### ВНИМАНИЕ!

При разборе и сборке изделия **ЗАПРЕЩЕНО** приложение значительных усилий, которые могут привести к деформации деталей и сборок!



## **1.7 ЧИСТКА И ХРАНЕНИЕ**

Для сохранения карабина в работоспособном состоянии он должен быть всегда вычищен и смазан тонким слоем ружейного масла.

Чистите оружие после каждого применения и не реже, чем после каждых 100 выстрелов. В случае невозможности чистки необходимо канал ствола с патронником смазать ружейным маслом и при первой возможности, но не позднее одних суток, произвести чистку.

Зимой чистку производите в закрытом помещении с температурой воздуха  $20 \pm 5^{\circ}\text{C}$  после того, как карабин нагреется до температуры помещения.

Для чистки канала ствола и патронника применяйте чистый протирочный материал (ветошь, паклю) без содержания песка и твердых частиц. Чистку производите в следующей последовательности:

- смажьте канал ствола и патронник ершиком, окунув его в чистящее средство.
- протрите канал ствола насухо протиркой с туго намотанным на нее протирочным материалом;
- повторите процесс чистки и протирки 8-10 раз до полного удаления нагара (проверяется осмотром канала ствола);
- после чистки смажьте канал ствола и патронник чистым ружейным маслом или другим специальным средством.

Смазку производите в зависимости от температурных условий согласно инструкции к смазочному материалу. Недопустимо загустение смазки в канале затвора под ударник, в гнезде под выбрасыватель.

Чистка затвора и спускового механизма возможна сухой салфеткой или щеткой. Для чистки можно использовать ружейное масло или керосин.

Уход за ложой заключается в протирке сухой салфеткой или, при необходимости, с помощью средства для полировки мебели.

Хранить карабин следует в сухом, без резких колебаний температуры помещении, вдали от приборов отопления и при отсутствии в окружающем воздухе агрессивных примесей.

Во избежание появления остаточной деформации боевой пружины ударник должен быть спущен.

### **ВНИМАНИЕ!**

**1 При хранении и эксплуатации изделия падение его не допускается.**

**2 Во избежание поломки ЗАПРЕЩАЕТСЯ нарушать правила эксплуатации, изложенные в настоящем паспорте.**



## 2 ТЕХНИЧЕСКИЕ ПАРАМЕТРЫ

### ТЕХНИЧЕСКИЕ ПАРАМЕТРЫ КАРАБИНА ОХОТНИЧЬЕГО МНОГОЗАРЯДНОГО МОДЕЛИ «ГОРНОСТАЙ» КАЛИБРА .223 Rem.

Параметр	ВПО-		
	193.00.00	193.00.00-01	193.00.00-02
Калибр, мм	5.56x45		
Вместимость магазина, шт. патронов	5		
Кучность стрельбы (радиус рассеивания, $R_{100}$ ) при стрельбе на дистанцию 100 м, мм, не более	50		
Отклонение средней точки попадания от точки прицеливания ( $R_{СТП}$ ), при стрельбе на дистанцию 100 м, мм, не более	50		
Прицельная дальность, м	300		
Масса карабина, кг, среднее значение	2,7	2,82	2,92
Длина карабина, мм, не более	912	1012	1092
Длина ствола, мм, не более	420	520	600

## 3 КОМПЛЕКТНОСТЬ

№ п.п.	Обозначение	Наименование	Кол.	Примеч.
1	ВПО-193.00.00 или ВПО-193.00.00-01 или ВПО-193.00.00-02	Карабин охотничий многозарядный модели «Горноста́й» калибра .223 Rem.	1	
2	ВПО-193.05.00	Магазин	1	
3	ВПО-193 ПС	Карабин охотничий многозарядный «Горноста́й» калибра .223 Rem. Паспорт	1	
4	СОК-95 К-1 10	Коробка	1	
	Изделия, поставляемые по заказу			
5	ВПО-193.05.00	Магазин		
6		Шомпол		



#### **4 РЕСУРСЫ, СРОКИ СЛУЖБЫ И ХРАНЕНИЯ, ГАРАНТИИ ИЗГОТОВИТЕЛЯ (ПОСТАВЩИКА)**

Уважаемый владелец карабина!

Изготовитель гарантирует качество и безотказную работу карабина при соблюдении правил эксплуатации, изложенных в настоящем паспорте.

Гарантийный срок эксплуатации установлен 18 месяцев со дня продажи при наработке, не превышающей 4000 выстрелов, при этом ресурс магазина не должен превышать 2000 выстрелов.

Срок хранения карабина в упаковке изготовителя без переконсервации не более 36 месяцев. При отсутствии в паспорте даты продажи, заверенной печатью предприятия торговли, гарантийные сроки исчисляются с даты изготовления карабина.

Требования потребителя при обнаружении недостатков в изделии, выявленных в течение гарантийных сроков, удовлетворяются изготовителем в порядке, предусмотренном Законом Российской Федерации «О защите прав потребителей».

Естественный износ защитных покрытий деталей карабина в процессе эксплуатации, в том числе и хромового покрытия канала ствола, патронника и других деталей, не является дефектом.

Поломка или деформация деталей и узлов изделия в результате падения не является гарантийным случаем, а допущение падения – нарушением правил эксплуатации.

Карабин не подлежит капитальному ремонту.

Дубликат паспорта выдается:

- а) при повторной продаже оружия, возвращенного в магазин покупателем в неизменном состоянии;
- б) на основании личного заявления покупателя, поданного в торговую организацию об утере паспорта.

Материалы изделия и упаковки при правильном использовании не оказывают негативного влияния на здоровье человека и окружающую среду. При утилизации изделия и (или) упаковки следует металлические детали, пластик, дерево, бумагу и картон складывать отдельно, в предназначенные для этого сборные емкости.



## 5 КОНСЕРВАЦИЯ

Дата	Наименование работы	Срок действия	Должность, фамилия, подпись
	<i>Законсервировано</i>	<i>36 месяцев</i>	

## 6 СВИДЕТЕЛЬСТВО ОБ УПАКОВЫВАНИИ

Карбин охотничий многозарядный модели «Горностай» калибра .223 Rem. (ВПО-193.00.00 ) упакован на ООО «Молот-Оружие» согласно требованиям, предусмотренным в действующей технической документации.

УПАКОВЩИК  
должность

\_\_\_\_\_  
подпись

\_\_\_\_\_  
год, месяц, число



## 7 СВЕДЕНИЯ О СЕРТИФИКАЦИИ

Сертификат № РОСС.RU.ГФ01.В00530 зарегистрирован в Государственном реестре системы сертификации ГОСТ Р с 27.09.2018 г.



## 8 СВИДЕТЕЛЬСТВО О ПРИЕМКЕ

Карбин охотничий многозарядный модели «Горностай» калибра .223 Rem. (ВПО-193.00.00 ) заводской номер \_\_\_\_\_ изготовлен и принят в соответствии с техническими условиями ТУ 25.40.12-074-60615883-2018 и действующей технической документацией и признан годным к эксплуатации.

Заявленные характеристики и работоспособность оружия проверена и гарантируется при стрельбе патронами:

Применяемый патрон	Патронный завод	Масса пули, г	Марка пороха	Масса пороха, г

Контрольный отстрел произведен

Контролер ОТК

\_\_\_\_\_  
личная подпись

\_\_\_\_\_  
расшифровка подписи

М П

\_\_\_\_\_  
год, месяц, число

**Начальник ОТК**

М П

\_\_\_\_\_  
личная подпись

\_\_\_\_\_  
расшифровка подписи

\_\_\_\_\_  
год, месяц, число





## 9 СВЕДЕНИЯ ПО БЕЗОПАСНОСТИ

Карбин охотничий многозарядный модели «Горностай» калибра .223 Rem. (ВПО-193.00.00 ) заводской номер \_\_\_\_\_ испытан на безопасность в Испытательной лаборатории гражданского огнестрельного оружия, аттестат аккредитации № RA.RU.21AЦ38, и соответствует требованиям по безопасности ГОСТ Р 50529-2015.



Руководитель ИЛ ГОО

  
\_\_\_\_\_

личная подпись

А.В.Шутов  
\_\_\_\_\_

расшифровка подписи

\_\_\_\_\_  
год, месяц, число

## 10 СВЕДЕНИЯ О ЦЕНЕ И УСЛОВИЯХ ПРИОБРЕТЕНИЯ

Карбин охотничий многозарядный модели «Горностай» калибра .223 Rem. (ВПО-193.00.00 ) приобретается при наличии лицензии, выданной в органах внутренних дел по месту жительства, и подлежит обязательной регистрации в органах Министерства внутренних дел в двухнедельный срок со дня его приобретения.

Продан « \_\_\_\_ » \_\_\_\_\_ 201 \_\_\_\_ г.

\_\_\_\_\_  
штамп организации, продавшей оружие

Продавец \_\_\_\_\_

Изделие установочной серии, поставляется в соответствии с п.8.14 ГОСТ 15.201-2000, реализуется по согласованию с потребителем.



## 11 СВЕДЕНИЯ О РЕКЛАМАЦИЯХ

Претензии, замечания и предложения направляйте по адресу:

ООО «МОЛОТ - ОРУЖИЕ», Россия, 612960, г. Вятские Поляны  
Кировской области, ул. Ленина, 135.

Конт.тел.: 8-83334-2-61-74 (отдел рекламаций)

8-83334-2-68-80 (отдел продаж)

Факс: 8-83334-6-20-34

Эл.почта: guns@molot.biz



## 12 ОСОБЫЕ ОТМЕТКИ

